

По вопросам продаж и поддержки обращайтесь:

Архангельск (8182)63-90-72
Астана +7(7172)727-132
Белгород (4722)40-23-64
Брянск (4832)59-03-52
Владивосток (423)249-28-31
Волгоград (844)278-03-48
Вологда (8172)26-41-59
Воронеж (473)204-51-73
Екатеринбург (343)384-55-89
Иваново (4932)77-34-06
Ижевск (3412)26-03-58
Казань (843)206-01-48

Калининград (4012)72-03-81
Калуга (4842)92-23-67
Кемерово (3842)65-04-62
Киров (8332)68-02-04
Краснодар (861)203-40-90
Красноярск (391)204-63-61
Курск (4712)77-13-04
Липецк (4742)52-20-81
Магнитогорск (3519)55-03-13
Москва (495)268-04-70
Мурманск (8152)59-64-93
Набережные Челны (8552)20-53-41

Нижний Новгород (831)429-08-12
Новокузнецк (3843)20-46-81
Новосибирск (383)227-86-73
Орел (4862)44-53-42
Оренбург (3532)37-68-04
Пенза (8412)22-31-16
Пермь (342)205-81-47
Ростов-на-Дону (863)308-18-15
Рязань (4912)46-61-64
Самара (846)206-03-16
Санкт-Петербург (812)309-46-40
Саратов (845)249-38-78

Смоленск (4812)29-41-54
Сочи (862)225-72-31
Ставрополь (8652)20-65-13
Тверь (4822)63-31-35
Томск (3822)98-41-53
Тула (4872)74-02-29
Тюмень (3452)66-21-18
Ульяновск (8422)24-23-59
Уфа (347)229-48-12
Челябинск (351)202-03-61
Череповец (8202)49-02-64
Ярославль (4852)69-52-93

Единый адрес: mvr@nt-rt.ru | <http://www.metallservice.nt-rt.ru>

«Кормилица - Умница» с покрытием из сотового поликарбоната с откатной крышей



Уважаемые садоводы, дорогие друзья!

«Металл-Сервис» представляет Вам новую теплицу «Кормилица-Умница».

Теплица прошла испытания на полях в суровых Сибирских условиях.

Отличительная черта этой теплицы от выпущенных нами ранее полностью открывающаяся крыша, которая была разработана в соответствии с вашими пожеланиями.

Главной задачей перед нами стояла, повышение способности почвы обеспечить растение водой, пищей и воспроизведение биомассы.

Зимой теплица заполняется снегом, что позволяет сохранить грунт под снежной шубой, предотвращая вымерзание почвы.

Весной при таянии снега, почва увлажняется естественным путем, что создает благоприятный микроклимат перед высадкой рассады, при этом способствует, хорошему проветриванию так- как не секрет, что жаркий воздух по законам физики направляется в верх, и подпирает крышу.

Открывающиеся форточки и двери, не позволяют в полной мере проветривать теплицу, при этом создают сквозняк, который противопоказан многим растениям и что очень важно, летом появляется возможность опыления растений естественным путем, при помощи ветра и насекомых.

Микрочастицы пыли, благоприятно садятся на грунт при этом обильная дождевая вода способствует выращиванию овощей в условиях максимально приближённых к открытому грунту, естественно улучшаются вкусовые и экологический качества овощей, а осенью после уборки урожая, через открытую крышу происходит естественное залегание листьев и других атмосферных частиц, что обеспечивает заполнение почвенной массы питательной средой.

Механизм открывания крыши, очень прост в использовании, даже детишки 7-ми лет могут без труда и с радостью выполнить это действие.

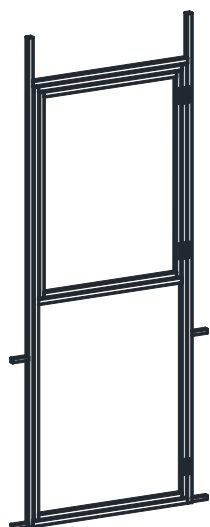
Пользуясь случаем хотим выразить вам большую благодарность за поддержку отечественного производителя в нашем лице, мы и впредь будем радовать Вас совершенно новыми, усовершенствованными и современными изделиями.

Мы гордимся вами и очень ценим, то что вы у нас есть.

Здоровья, любви и счастья вам.

С искренним уважением, коллектив завода «Металл-Сервис».

1 - Дверной проем



2 - Верхняя торцевая дуга



3 - Левая торцевая дуга



9 - Торцевая дуга крыши



10 - Промежуточная дуга крыши



4 - Правая торцевая дуга



5 - Торцевая распорка верхняя (L=1090)



6 - Торцевая распорка нижняя (L=980)



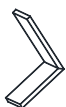
7 - Промежуточная распорка (L=955)



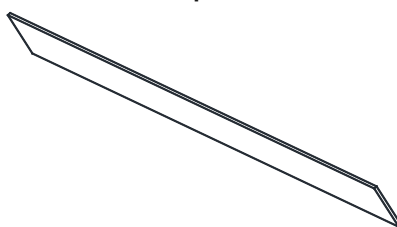
8 - Промежуточная дуга



11 - Упор



12 - Наличник резиновый



13 - Направляющая



14 - Колесо



15 - Лебедка



16 - Шпалера



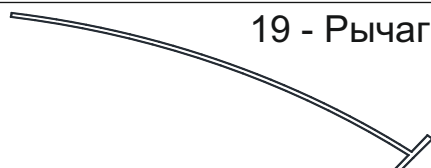
17 - Крюк-анкер



18 - Удерживающая цепь



19 - Рычаг

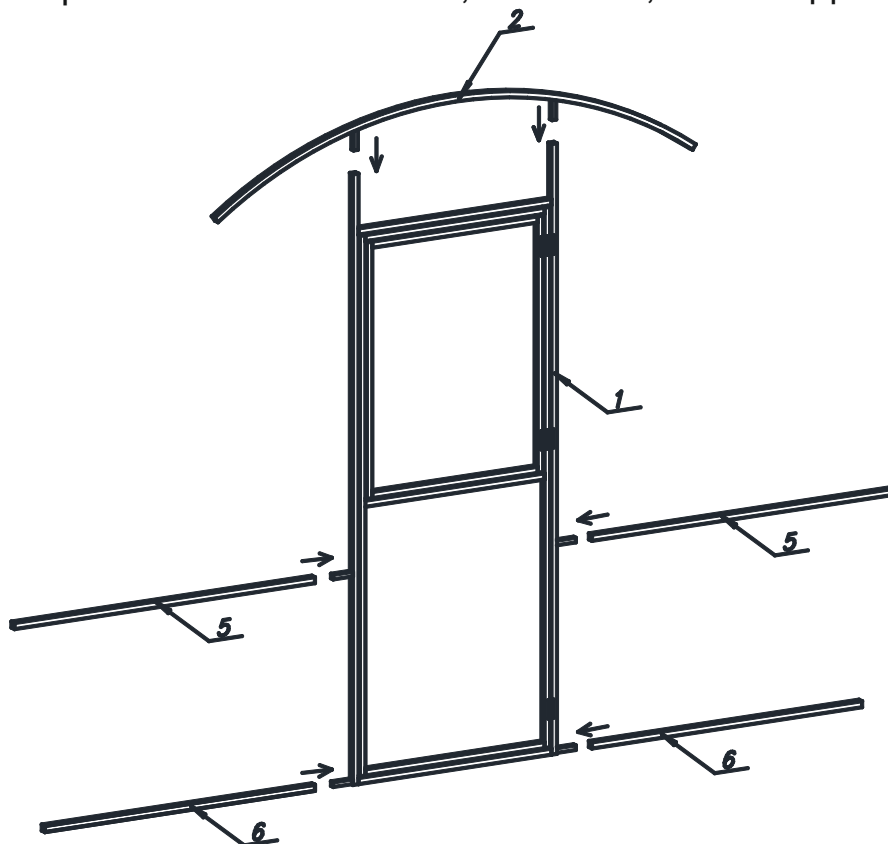
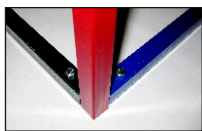


20,21 - Крабовое крепление

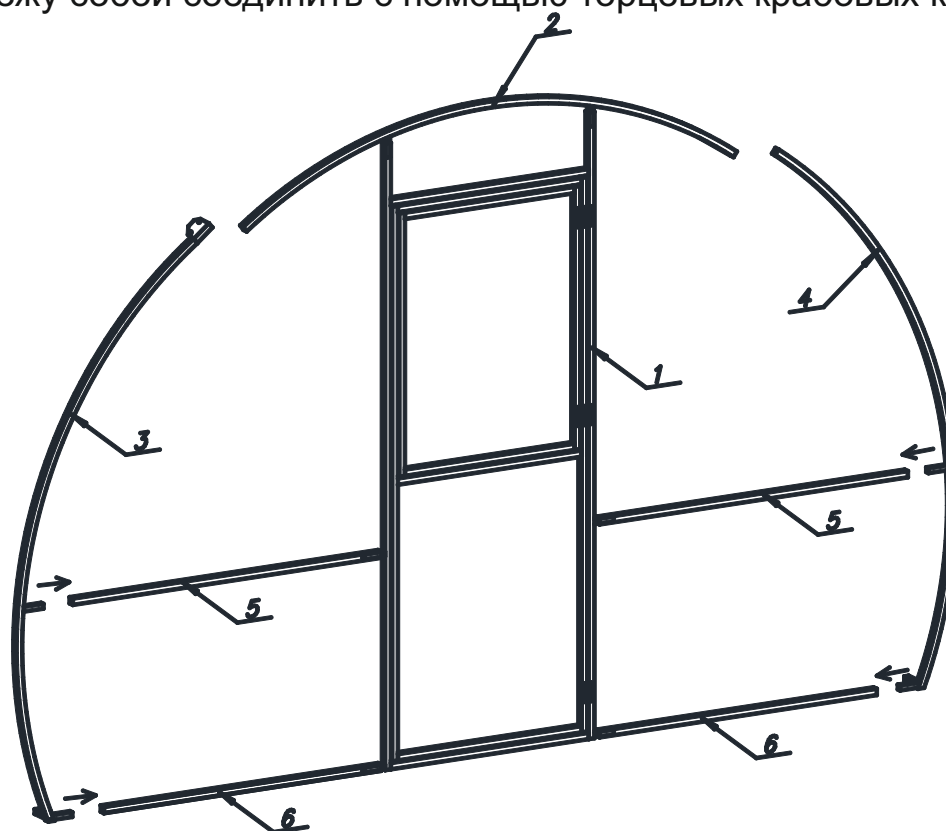
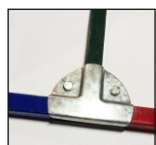


На подготовленную ровную поверхность земли выставить основание из цельного бруса (углы скрепить пластинами). Соответственно по диагонали и горизонтали все должно быть ровно и одинаково. Закрепить брус бур-анкером.

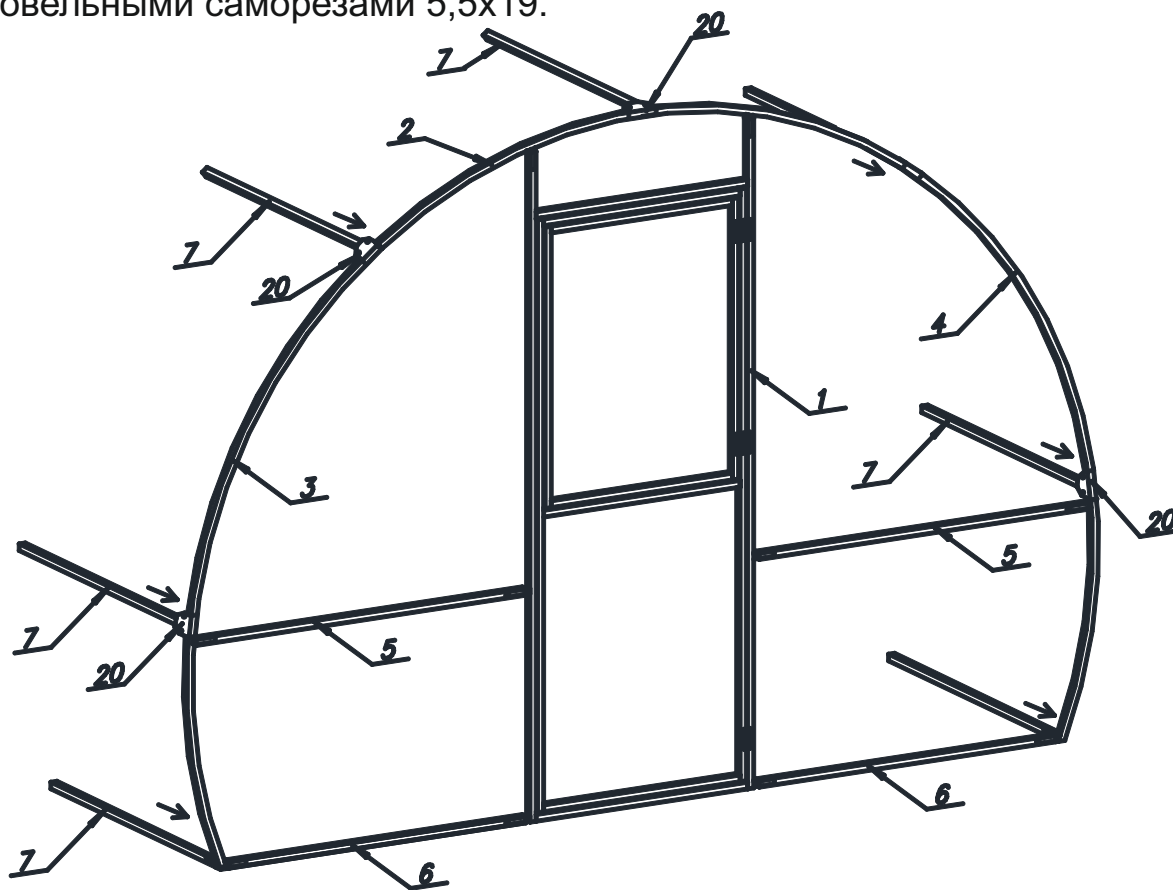
1) На раму двери 1 установить верхнюю торцевую дугу 2 и торцевые распорки 5,6. Закрепить болтами М6х30, гайкой М6, шайбой Д6.



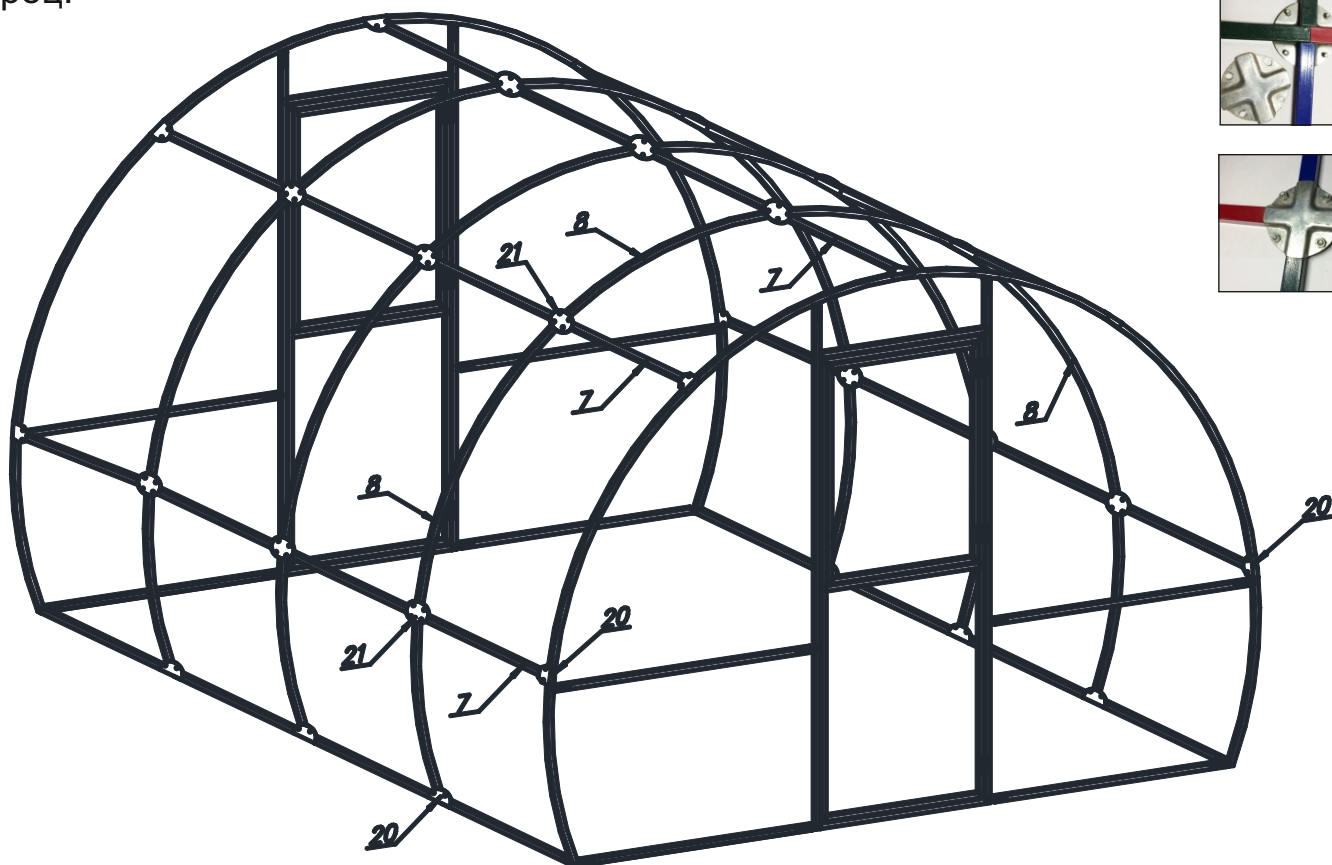
2) К элементам 2,5 и 6 присоединить торцевые дуги 3 и 4. Закрепить болтами М6х30. Дуги между собой соединить с помощью торцевых крабовых креплений.



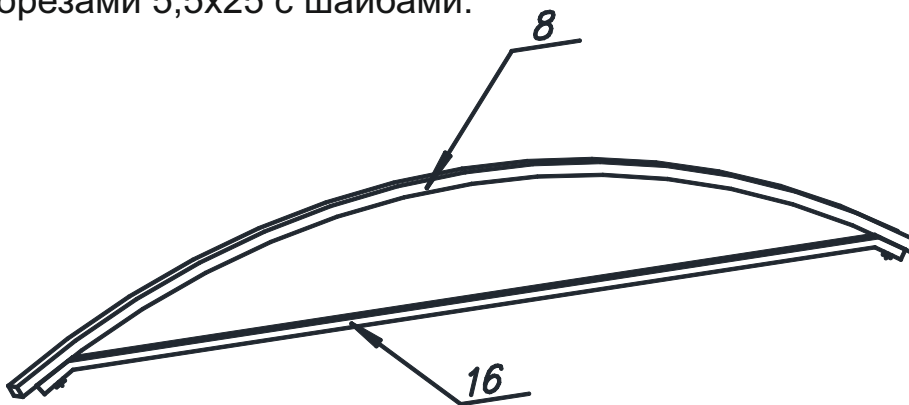
3) На торце, при помощи торцевых крабов 20 (болт М6х20, гайка М6, шайба Д6), закрепить промежуточные распорки 7. Нижние распорки закрепить кровельными саморезами 5,5х19.



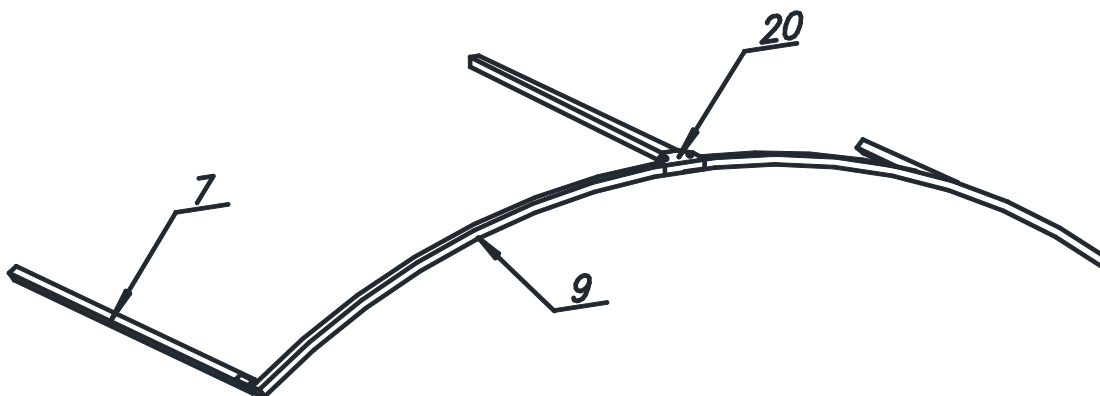
4) На распорки 7 установить промежуточные дуги 8 при помощи крабовых соединений 20 и 21. Последовательно соединить все оставшиеся дуги и второй торец.



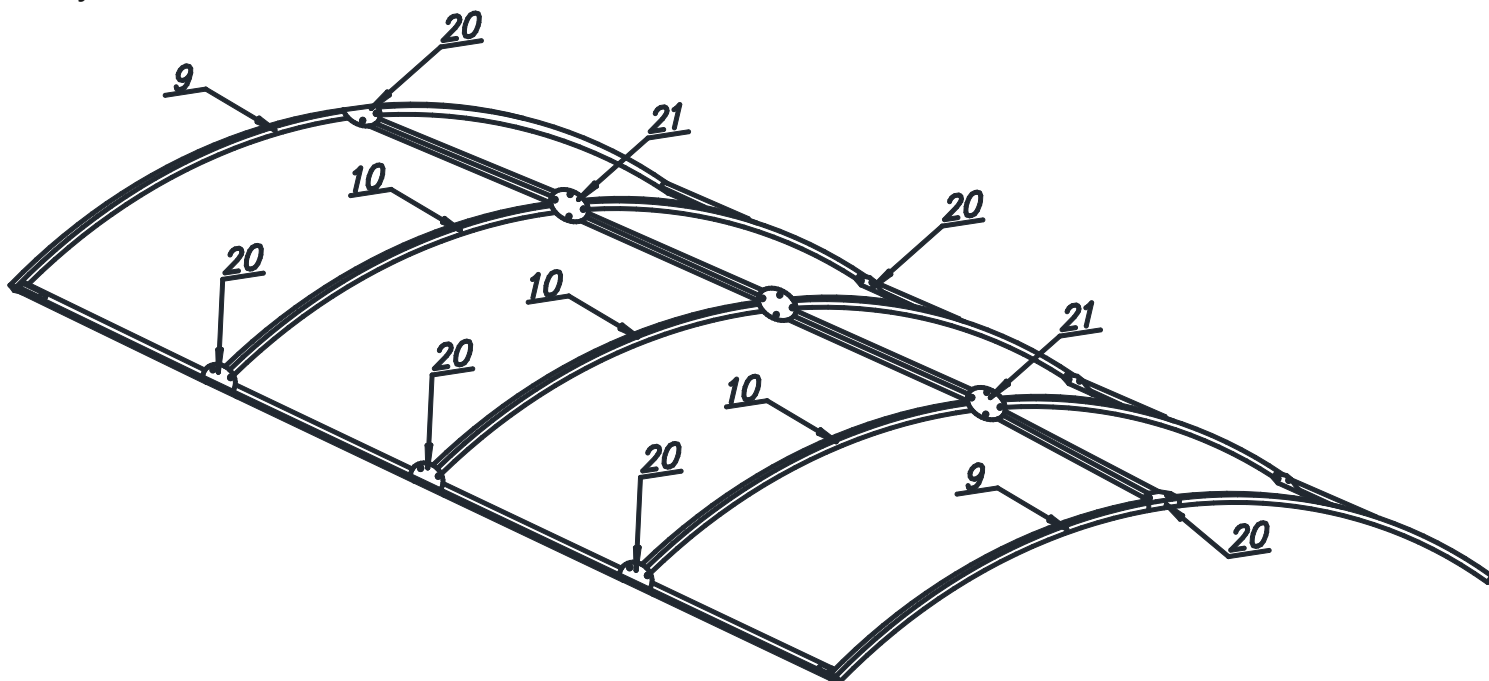
5) Внутри теплицы на верхние промежуточные дуги 8 закрепить шпалеры 16 кровельными саморезами 5,5x25 с шайбами.



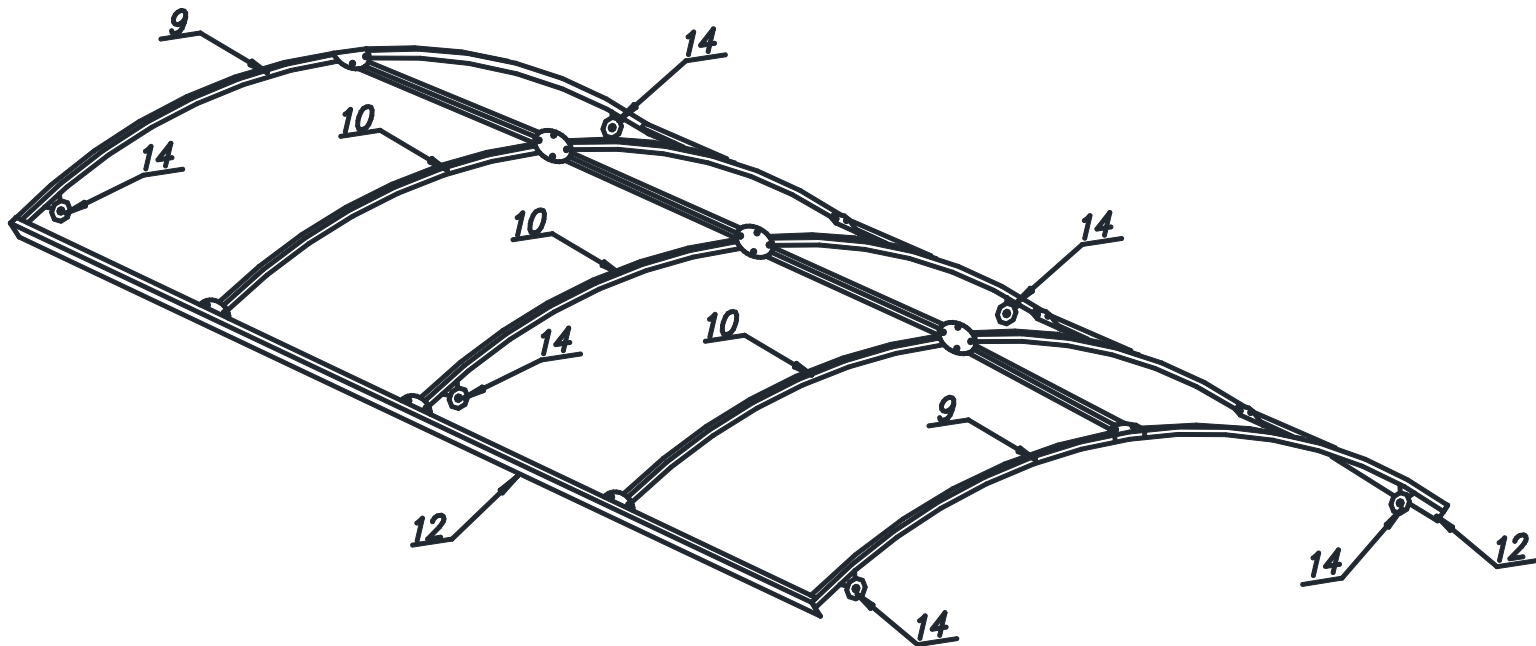
6) Торцевую дугу крыши 9 и распорки 7 соединить ровно по центру дуги торцевыми крабами 20 и кровельными саморезами 5,5x19 по краям.



7) Через продольные распорки 7 с помощью крабовых соединений 20,21 последовательно соединить все промежуточные дуги и завершить торцевой дугой.



8) На расстоянии 10-15 см от каждого края дуги 9 и 10 закрепить колеса 14 кровельными саморезами 5,5x19 на торцевые дуги и среднюю дугу, в центре средней дуги закрепить дополнительное колесо 14. На крышу с двух сторон закрепить наличники резиновые 12 с помощью оцинкованной полосы кровельными саморезами 5,5x19.

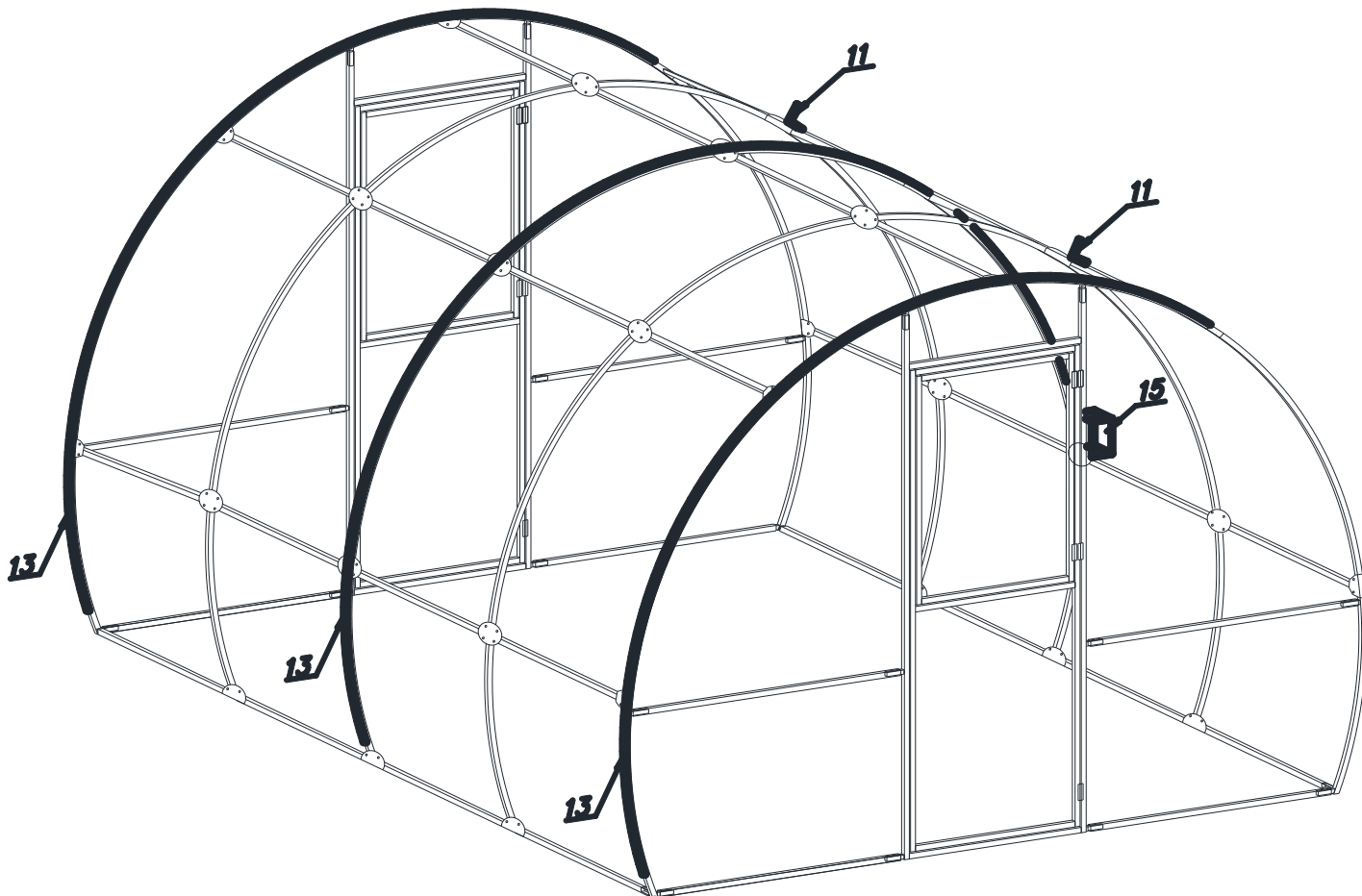


9) Поликарбонат

Панели из сотового поликарбоната устанавливаются таким образом, чтобы поверхность с защитой от ультрафиолетового излучения всегда находилась с наружной стороны. Обозначение находится на упаковочной пленке (либо поставляется двухсторонний поликарбонат). До момента монтажа листы должны храниться в заводской упаковке, защищенной от попадания прямых солнечных лучей. Разрез материала осуществляется острым ножом. Во время резания листа защитная пленка должна быть нетронутой, препятствуя образованию царапин.

- Разрезанный пополам поперек каналов поликарбонат совместить с торцами теплицы и закрепить кровельными саморезами 5,5x19;
- Поликарбонат подрезать ножом по кромке торца теплицы до верха нижних дуг, оставшуюся часть подрезать после установки крыши на теплицу;
- Прорезать поликарбонат по контуру двери и форточки, закрепить на двери и форточки форточные фиксаторы саморезами под крест 4x20;
- Закрываем поликарбонатом боковые стены, каналы поликарбоната необходимо ориентировать в вертикальном направлении и крепить кровельными саморезами 5,5x19;
- Выровнять диагонали крыши строго по углам 90 градусов и закрепить лист поликарбоната вдоль крыши кровельными саморезами 5,5x19 через 30см.

10) Закрепить лебедку 15 на центральную дугу средней части теплицы с противоположной стороны от перемещения крыши тремя болтами 6x45;
- На торцевых дугах закрепить направляющие 13 из оцинковки саморезами под «крест» совместив края направляющей и дуги ;
- На центральной промежуточной дуге закрепить направляющие 13 саморезами под «крест» (саморезы потай 3,8x16) ,совместив оси дуг и направляющих (направляющие крепятся через дугу).



11) Установить крышу на теплицу, совместив колеса 14 с направляющими 13, центральные распорки крыши должны находиться строго над центральными распорками теплицы. При этом положении крыши, установить упоры 11 по месту со стороны лебедки 15 на вторые от торцов дуги теплицы;

- Трос от лебедки протянуть к крыше;

- С внутренней стороны теплицы закрепить трос от лебедки 15 с помощью крюк-анкера 17 на нижнюю часть центральной дуги крыши на расстоянии 5-8 см от края. С противоположной стороны закрепить на крышу удерживающую цепь;

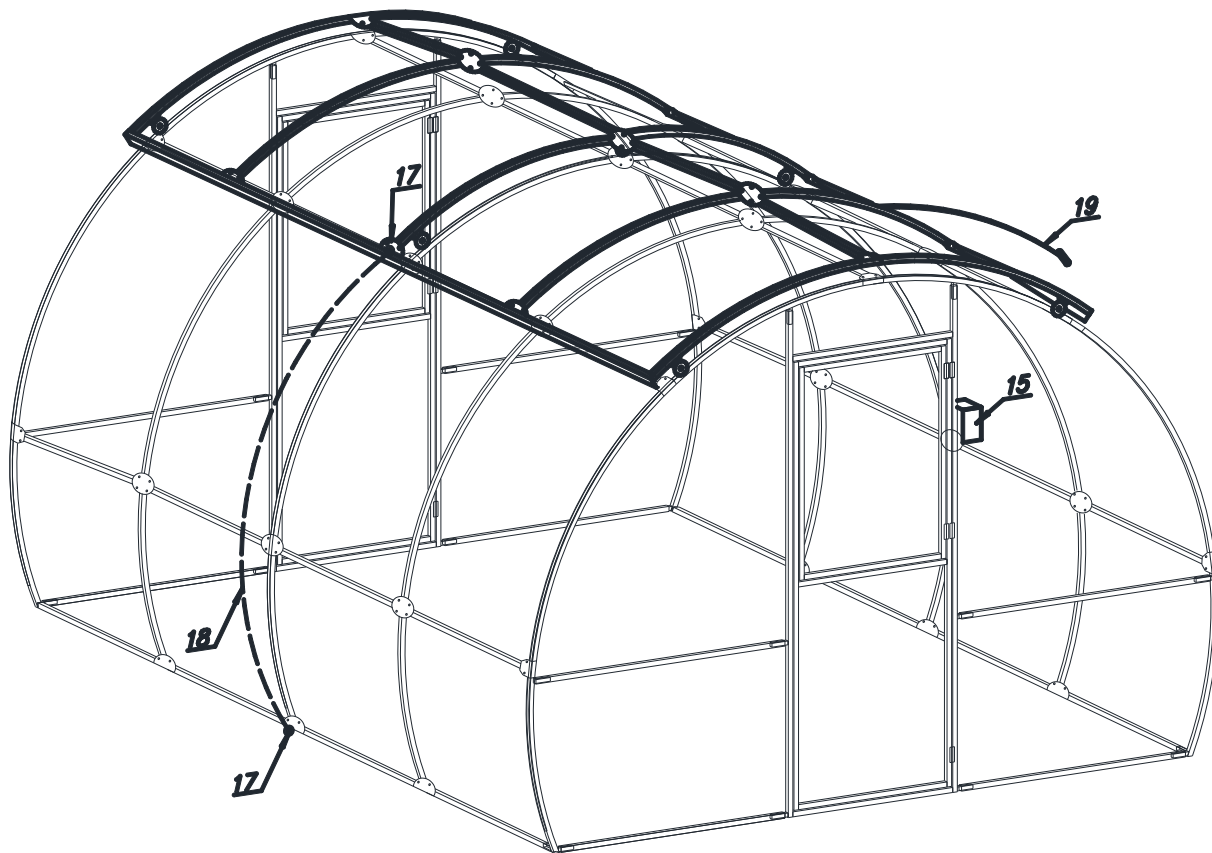
- С противоположной стороны снизу теплицы закрепить крюк-анкер 17 для фиксации удерживающей цепи 18;

Открытие крыши: Раскрутить с помощью лебедки трос, оттолкнуть с помощью рычага крышу назад до момента самостоятельного опускания.

Крышу можно фиксировать в открытом положении с помощью удерживающей цепи 18, цепляя ее за крюк-анкер 17.

Предупреждение: При сильных порывистых ветрах крыша должна быть закрыта, трос лебедки в натянутом положении, удерживающая цепь натянута.

Закрываем крышу при помощи лебедки. В конечном положении трос и удерживающая цепь натянуты.



Комплектация

Теплица крабовая 3x4			
№	Наименование	Кол.	Примечание
1	Дверной проём	2	
2	Верхняя торцевая дуга L=1950	2	
3	Левая торцева дуга L=1950	2	
4	Правая торцевая дуга L=1950	2	
5	Торцевая распорка верхняя L=1090	2	
6	Торцевая распорка нижняя L=980	2	
7	Промежуточная распорка L=955	28	
8	Промежуточная дуга L=1950	9	
Дополнительно			
20	Крабовое соединение "Г"	32	
21	Крабовое соединение "+"	30	
	Фиксатор форточный	4	
	Саморезы крест с шайбой 4x20	16	для форт. фикс.
	Болт 6x20	92	
	Болт 6x30	16	
	Гайка М6	108	
	Шайба Д6	108	
	Саморез кровельный со сверлом по металлу 5,5x19	230	для СПК
	Саморез кровельный со сверлом по металлу 5,5x25	20	
	Зиплук	1	

Вставка теплицы крабовая 3x2			
7	Промежуточная распорка L=955	14	
8	Промежуточная дуга L=1950	6	
Дополнительно			
21	Крабовое крепление "+"	20	
	Болт 6x20	48	
	Гайка М6	48	
	Шайба Д6	48	
	Саморез кровельный со сверлом по металлу 5,5x19	40	для СПК
	Саморез кровельный со сверлом по металлу 5,5x25	10	
	Зиплук	1	

Крыша Умница 3x4			
7	Промежуточная распорка L=955	12	
9	Торцевая дуга крыши L=2050	2	
10	Промежуточная дуга крыши L=2050	3	
12	Оцинкованная полоса шириной 20мм суммарной длиной - 8м	1	
	Наличник резиновый толщиной 4мм и шириной 80мм суммарной длиной-8м		
13	Направляющая L=1980	5	
	Направляющая L=1250	1	
16	Шпалера	3	
19	Рычаг	1	
Дополнительно			
14	Колесо	7	
15	Лебёдка	1	
17	Крюк-анкер	2	
18	Удерживающая цепь L=2м	1	
20	Крабовое соединение "Т"	16	
21	Крабовое соединение "+"	6	
	Болт 6x20	28	
	Болт 6x45	3	Крепление лебёдки
	Гайка М6	31	
	Шайба Д6	31	
	Саморез кровельный со сверлом по металлу 5,5x19	50	крепить резину
	Саморез кровельный со сверлом по металлу 5,5x19	45	крепить СПК
	Саморез кровельный со сверлом по металлу 5,5x25	5	крепить СПК
	Саморез кровельный со сверлом по металлу 5,5x25	6	Крепить шпалеры
	Саморез крест с потайной головкой со сверлом по металлу 4x20	40	Крепить
	Саморез крест с потайной головкой со сверлом по металлу 4x20		Направляющие
	Зиплук	1	

Вставка крыши Умница 3х2			
7	Промежуточная распорка L=955	6	
10	Промежуточная дуга крыши L=2050	2	
12	Оцинкованная полоса шириной 20мм суммарной длиной - 4м	1	
	Наличник резиновый толщиной 4мм и шириной 80мм суммарной длиной-4м	1	
16	Шпалера	2	
Дополнительно			
20	Крабовое соединение "Г"	8	
21	Крабовое соединение "+"	4	
	Болт 6х20	16	
	Гайка М6	16	
	Шайба Д6	16	
	Саморез кровельный со сверлом по металлу 5,5х19	20	крепить СПК
	Саморез кровельный со сверлом по металлу 5,5х25	5	крепить СПК
		4	Крепить шпалеры
	Зиплук	1	

Основание 3х6			
	Брус 100х100 L=6м	2	
	Брус 100х100 L=2,6м	2	
	Пластина для крепления бруса	2	
	Уголок для крепления бруса	4	
	Саморез по дереву 5х50	24	
	Саморез по дереву 5х70	17	
Основание 3х4			
	Брус 100х100 L=4м	2	
	Брус 100х100 L=2,6м	2	
	Пластина для крепления бруса	2	
	Уголок для крепления бруса	4	
	Саморез по дереву 5х50	24	
	Саморез по дереву 5х70	13	
СПК			
	СПК 3х6	4	
	СПК 3х4	2	

Гарантии производителя.

- Гарантия завода-изготовителя на элементы каркаса теплицы 2 года (срок службы 10 лет).
- Гарантия завода-изготовителя на полимерное покрытие 1 год (срок службы 5 лет).
- На последствия воздействия обстоятельств непреодолимой силы гарантия не распространяется.



По вопросам продаж и поддержки обращайтесь:

Архангельск (8182)63-90-72
Астана +7(7172)727-132
Белгород (4722)40-23-64
Брянск (4832)59-03-52
Владивосток (423)249-28-31
Волгоград (844)278-03-48
Вологда (8172)26-41-59
Воронеж (473)204-51-73
Екатеринбург (343)384-55-89
Иваново (4932)77-34-06
Ижевск (3412)26-03-58
Казань (843)206-01-48

Калининград (4012)72-03-81
Калуга (4842)92-23-67
Кемерово (3842)65-04-62
Киров (8332)68-02-04
Краснодар (861)203-40-90
Красноярск (391)204-63-61
Курск (4712)77-13-04
Липецк (4742)52-20-81
Магнитогорск (3519)55-03-13
Москва (495)268-04-70
Мурманск (8152)59-64-93
Набережные Челны (8552)20-53-41

Нижний Новгород (831)429-08-12
Новокузнецк (3843)20-46-81
Новосибирск (383)227-86-73
Орел (4862)44-53-42
Оренбург (3532)37-68-04
Пенза (8412)22-31-16
Пермь (342)205-81-47
Ростов-на-Дону (863)308-18-15
Рязань (4912)46-61-64
Самара (846)206-03-16
Санкт-Петербург (812)309-46-40
Саратов (845)249-38-78

Смоленск (4812)29-41-54
Сочи (862)225-72-31
Ставрополь (8652)20-65-13
Тверь (4822)63-31-35
Томск (3822)98-41-53
Тула (4872)74-02-29
Тюмень (3452)66-21-18
Ульяновск (8422)24-23-59
Уфа (347)229-48-12
Челябинск (351)202-03-61
Череповец (8202)49-02-64
Ярославль (4852)69-52-93